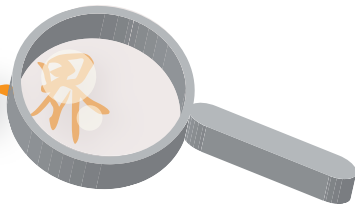




山美

山美破碎

移动世界



- 冶金业
- 建筑业
- 水电业
- 交通业
- 化工业
- 建材工业



液压圆锥破碎机

SMH系列液压圆锥破碎机吸收了当今世界先进破碎技术研制出的具有先进水平的圆锥破碎机，广泛应用于冶金、建筑、水电、交通、化工、建材工业中，适合破碎坚硬、中等硬度以上的各种矿石和岩石。SMH系列液压圆锥破碎机是高性能圆锥破碎机，在设计中将转速、冲程以及破碎腔型进行了优化组合，使其实现了粒间层压破碎，显著提高了产量，产品形状也大为改善。

上海山美：

全力打造破碎筛分领域的世界品牌！



圆锥破碎机的生产能力表可作为正常发挥SMH系列破碎机的生产能力的参照。破碎机是生产线中的一个组成部分。因此它的性能受给料机、皮带机、振动筛、电动机、传动部件及料仓是否正确选择和操作影响。

所以使用时注意以下因素可提高破碎机的生产能力和性能。

- ① 针对所破碎的物料正确的选择破碎腔；
- ② 给料粒度配比适当；
- ③ 在破碎腔360°范围内给料分布均匀；
- ④ 自动控制装置破碎机排料通畅；
- ⑤ 输送带的规格与破碎机的最大处理能力相适应；
- ⑥ 适当的选择预先筛分和闭路筛分的筛子规格；

以下因素会降低破碎机的生产能力

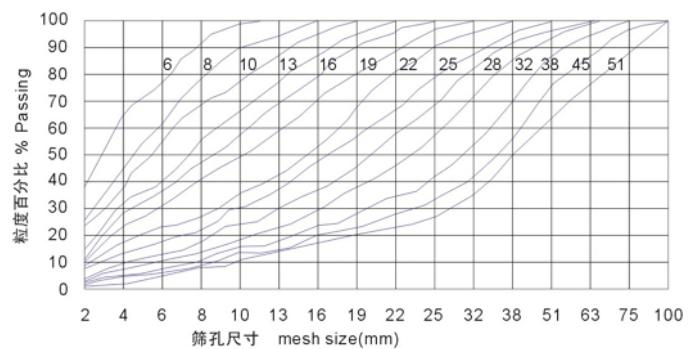
- ① 给料中小于排料口的细料超过破碎机生产能力的10%；
- ② 给料中含有粘性物料；
- ③ 缺少给料控制；
- ④ 沿破碎腔周围的给料分布不均匀；

- ⑤ 未使用推荐的功率；
- ⑥ 系统筛分能力不足；
- ⑦ 破碎机排料区不畅通；
- ⑧ 物料过硬或过于坚韧。

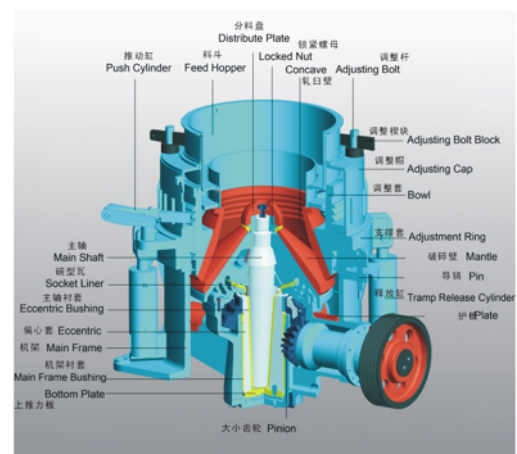
不同排料口（mm）条件下，产品粒度特性（通过方孔筛mm的百分比%）

筛孔 mesh(mm)	6	8	10	13	16	19	22	25	28	32	38	45	51
2	38	25	21	15	11	10	9	7	5	4	3	3	2
4	64	45	38	33	25	20	15	13	10	8	6	5	2
6	77	62	56	41	34	29	23	18	14	11	7	6	5
8	92	79	69	55	42	35	27	22	17	14	10	9	8
10	99	90	78	66	51	45	35	30	25	18	16	13	10
13	100	95	88	78	62	55	43	36	28	23	18	15	14
16		100	96	88	77	65	53	46	37	29	23	20	17
19			100	95	85	76	67	55	44	37	27	23	20
22				100	92	83	76	65	53	45	35	28	23
25					100	92	87	75	62	53	39	33	27
32						100	95	86	78	68	52	43	36
38							100	96	88	82	64	55	50
51								100	96	90	84	75	64
63									100	99	95	86	76
75										100	100	97	88
100												100	100

粒度分布曲线



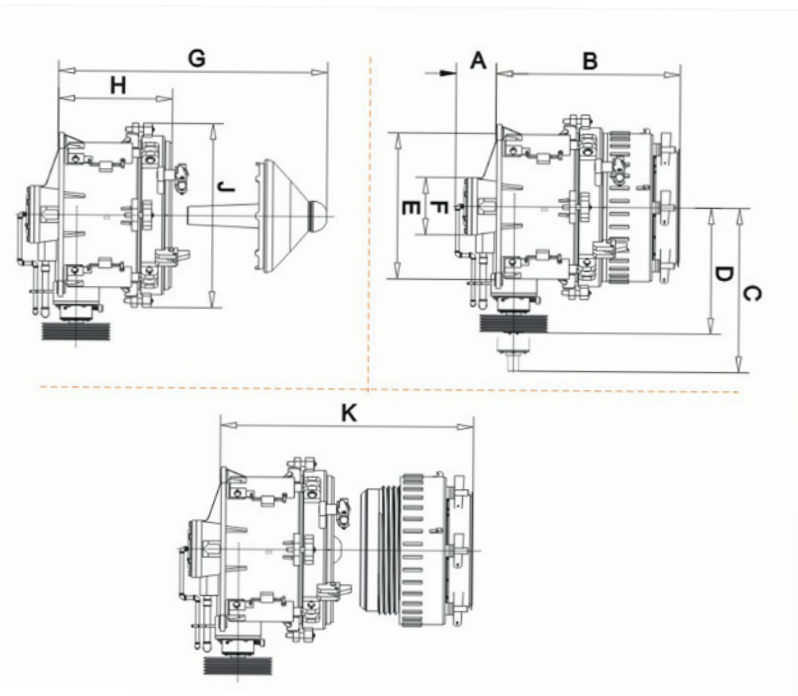
主部件



上海山美重型矿山机械有限公司

拆卸外形尺寸及重量 Clearance Dimensions and Weight	单位 Unit	破碎机规格 Model				
		SMH120	SMH180	SMH250	SMH450	
机架底部至底部油管最低点 Distance between rack bottom and oil pipeline at the bottom	A	mm	377	263	593	369
机架底部至给料斗顶部 Distance between rack bottom and hooper top	B	mm	1737	1810	2119	2438
拆卸传动轴所需水平空间 horizontal space at the time of drive shaft disassembling	C	mm	1773	1833	2396	2442
破碎机中心线至传动轴外端面 Distance between centre line of crusher and outside end surface of drive shaft	D	mm	1191	1191	1566	1712
地脚螺钉位置尺寸 Size of bolt position	E × E	mm	1380	1380	1766	1766
底盖直径 Diameter of bottom cap	F	mm	540	400	686	520
拆卸主轴所需高度空间 Vertical space at the time of main axis disassembling	G	mm	2538	2233	3353	3126
机架底部至支撑套顶部 Distance between rack bottom and top of supporting ring	H	mm	1074	1147	1324	1586
支撑套最大直径 Max diameter of supporting ring	J	mm	1740	1740	2258	2340
拆卸调整套所需高度空间 Vertical space at the time of adjustment set disassembling	K	mm	2387	2460	2937	3028
破碎机总重 Total Weight	(kg)		12500	13500	24200	28800

拆卸外形尺寸



SMH系列液压圆锥破碎机主要技术参数:

型号	最大给料尺寸	最小排矿口	电机功率	生产能力(吨 / 小时)——开路循环, 闭边排料口 (mm) T											
				9	13	16	19	22	26	32	38	51	63		
SMH120C	160	22-32						120	130	150					
SMH120M	130	13-26	75-90			65	85	100	120	130					
SMH120F	50	9-19		40	60	80	90								
SMH180C	180	22-32							185	195	215				
SMH180M	140	13-32	132-160		90	115	135	160	180	200					
SMH180F	60	9-22		60	80	100	120	140							
SMH250C	260	26-51								250	290	340	395		
SMH250M	150	16-38	160-220			125	140	165	220	275	330				
SMH250F	80	9-22		70	90	115	130	150							
SMH350EC	315	38-64										555	649	766	
SMH350C	230	26-64	250-280							366	430	468	629	657	
SMH350M	205	22-52						266	299	348	393	451			
SMH350F	180	16-38				188	212	234	267	305	337				

SMH系列液压圆锥破碎机特点与技术优势:

SMH系列液压高效圆锥破碎机具有比一般液压圆锥破碎机更大的优越性:

1. 破碎比大, 生产效率高, 产量高, 产品粒形好. 将更高的转速与冲程结合, 使SMH破碎机的额定功率和通过能力大大提高, 提高了破碎比和生产效率。

2. 结构合理, 破碎原理及技术参数先进, 运转可靠、运行成本低 破碎机的所有部件均有耐磨保护, 将维修费用降低到最低限度, 一般使用寿命可提高30%以上。

3. 层压破碎、成品粒形优异. 通过采用颗粒间层压原理设计的特殊破碎腔及与之相匹配的转速, 取代传统的单颗粒破碎原理, 实现对物料的选择性破碎, 显著提高了产品细料比例和立方体含量, 极大程度上减少了针片状物料。

4. 更短的停机时间 山美圆锥破碎机采用液压锁紧、过载保护方式。当有不可破碎的异物进入破碎腔时, 液压系统可以平缓的释放冲击力以保护主机, 并在异物通过后恢复到原来的排料口, 避免出现闷车的现象。如果破碎机在负载的情况下停机, 全新的双作用液压缸能提供较大的清空行程, 帮你快速清理掉破碎腔中的物料, 并可以恢复到原来的排料口, 不需要再次调整排料口。相对于传统的弹簧式圆锥破碎机来说, 更加安全、更加快捷, 最大限度的缩短停机时间。

5. 稀油润滑、可靠先进、提高使用寿命 独特的稀油润滑系统设计, 大大提高了设备使用寿命。高性能非接触式迷宫密封件无磨损, 提高了阻挡粉尘的可靠性, 从根本上消除了原弹簧圆锥破碎机油水混合等常见故障。

6. 多种破碎腔型, 满足大范围的产品粒度要求 SMH圆锥破碎机只须更换破碎壁、轧臼壁衬板, 破碎腔形可从标准超粗腔型到短头超细腔型任意变换, 适应大范围产品粒度要求。

7. 维修简便、操作使用方便 SMH圆锥破碎机所有零件都可以从顶部或侧面拆装和维护, 动锥和定锥拆装方便, 无需拆装机架、紧固螺栓, 因而SMH圆锥破碎机日常更换衬板更便捷。利用液压马达, 使破碎机生产效率最佳。

8. 更换破碎壁、轧臼壁免填料 山美圆锥破碎机采用更为方便的破碎壁、轧臼壁固定方式, 锁紧更为可靠, 不需要树脂填料, 大大缩短了更换时间。

上海山美重型矿山机械有限公司

上海山美重型矿山机械有限公司

电话：021-58206908

传真：021-58200089

E-mail: info@sanmecrusher.com

公司地址：中国上海浦东新区东方路899号707室 邮编：200122

厂址：上海市奉贤区青村镇奉村路258号



声明

我们的产品不断更新和改进，我们保留权利变更，恕不预先通知客户的参数和设计。如果有任何的差异和不同颜色之间的产品在外观和实际的机器类型的图片，颜色的标准是受实际对象。规格和手册设计并不总是标准。请咨询我们的经销商或分销商，尤其是当采购。