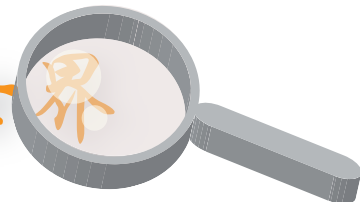




山美

山美破碎

移动世界



- 矿业
- 冶炼业
- 建筑业
- 公路业
- 铁路业
- 水利业
- 化学工业



颞式破碎机

颞式破碎机是工矿生产中最常用的破碎设备之一，主要用于抗压强度不超过320兆帕的各种物料。该设备广泛适用于矿山、冶炼、建筑、公路、铁路、水利和化学工业等众多行业。我公司自主研发和设计，生产的中大型颞式破碎机在国内处于领先地位，具有破碎比大、产量高、产品粒度均匀、结构简单、工作可靠、维修简便、运营成本低等特点。PE系列用于粗碎，PEX系列用于中、细碎。

上海山美：

全力打造破碎筛分领域的世界品牌！



颞式破碎机特点及优势：

1. 结构简单、维修使用方便；性能稳定，运营成本低；破碎比大。
2. 破碎腔深而且无死区，提高了进料能力与产量；
3. 其破碎比大，产品粒度均匀
4. 垫片式排料口调整装置，可靠方便，调节范围大，增加了设备的灵活性；
5. 润滑系统安全可靠，部件更换方便，保养工作量小；
6. 设备节能：单机节能15%~30%，系统节能一倍以上；
7. 排料口调整范围大，可满足用户的要求；
8. 噪音低，粉尘少。

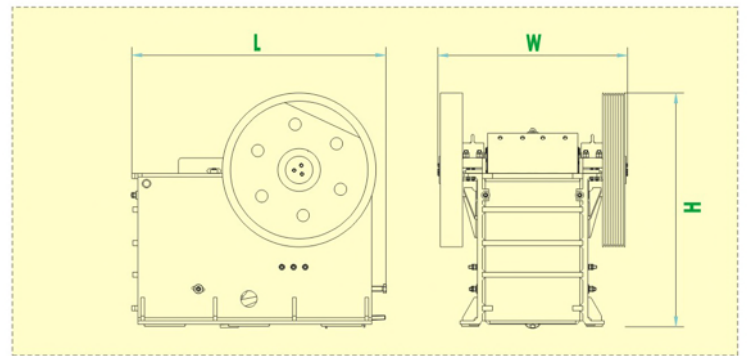
颞式破碎机工作原理：

PE、PEX系列颞式破碎机是以电动机为动力，通过电动机皮带轮，由三角带和槽轮驱动偏心轴，使动颞按预定轨迹作往复运动，从而将进入由固定颞板、活动颞板和边护板组成的破碎腔内的物料予以破碎，并通过下部的排料口将成品物料排出。

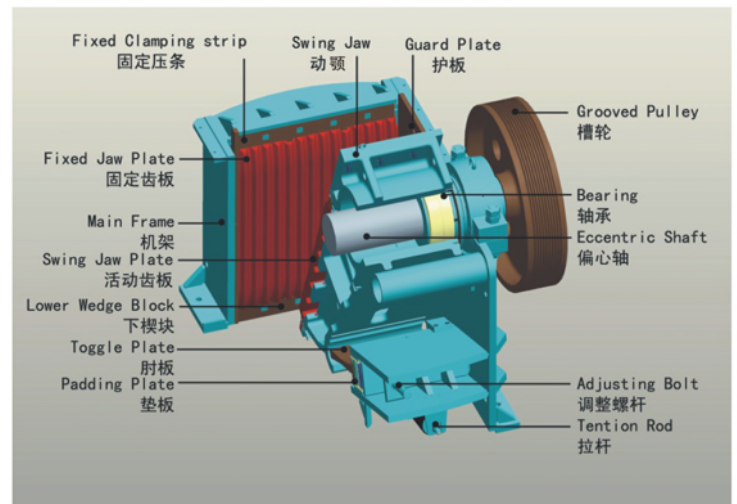
颞式破碎机结构组成：

颞破的结构主要有机架、偏心轴、大皮带轮、飞轮、动颞、侧护板、肘板、肘板后座、调隙螺杆、复位弹簧、固定颞板与活动颞板等组成，其中肘板还起到保险作用。

外形图



主部件图



PE、PEX系列颞式破碎机主要技术参数

上海山美重型矿山机械矿山有限公司

Main Technical Data:

型号规格	进料口尺寸 (mm)	最大给料粒 (mm)	排料口调整范 (mm)	处理能力 (m ³ /h)	电机 (kW)	重量 (t)
PE-250×400	250×400	210	20-60	3-13	15	2.8
PE-400×600	400×600	340	40-100	10-35	30	6.5
PE-500×750	500×750	425	50-100	25-60	55	10.6
PE-600×900	600×900	500	65-180	30-85	55-75	15.5
PE-750×1060	750×1060	630	80-180	72-150	90-110	28
PE-800×1060	800×1060	680	100-200	85-143	90-110	30
PE-870×1060	870×1060	750	170-270	145-235	90-110	30.5
PE-900×1060	900×1060	780	200-290	170-250	90-110	31
PE-900×1200	900×1200	780	95-255	100-240	110-132	49
PE-1000×1200	1000×1200	850	195-280	190-275	110-132	51
PE-1200×1500	1200×1500	1020	150-300	250-500	160	100.9
PEX-150×750	150×750	120	18-48	5-16	15	3.5
PEX-250×750	250×750	210	25-60	8-22	22	4.9
PEX-250×1000	250×1000	210	25-60	10-32	30-37	6.5
PEX-250×1200	250×1200	210	25-60	13-38	37	7.7
PEX-300×1300	300×1300	250	20-90	10-65	75	11

Overall Dimension(mm):

Model	A	B	C	D	E	F	G	H	I
PE-400×600	1732	1110	636	1105	962	1565	955	255	990
PE-500×750	1916	1256	820	1270	1200	1890	1370	435	1185
PE-600×900	1840	1400	960	1540	1515	2305	1590	390	1505
PE-750×1060	2472	1820	1060	2010	1660	2450	1850	530	1980
PE-800×1060	2556	1780	1060	1970	1660	2610	2010	585	1840
PE-870×1060	2556	1780	1060	1970	1660	2660	2060	585	1840
PE-900×1200	3182	1976	1200	2125	1800	3335	2155	830	2530
PE-1000×1200	3182	1976	1200	2125	1800	3435	2255	830	2530
PE-1200×1500	3732	1780	1620	2700	2285	4200	2940	970	3480
PEX-250×1000	1992	1500	1010	930	900	1530	905	330	850
PEX-250×1200	2192	1700	1220	930	1000	1900	965	365	850
PEX-300×1300	2320	1840	1320	1110	1228	1750	1170	430	930

上海山美重型矿山机械有限公司

上海山美重型矿山机械有限公司

电话：021-58206908

传真：021-58200089

E-mail: info@sanmecrusher.com

公司地址：中国上海浦东新区东方路899号707室 邮编：200122

厂址：上海市奉贤区青村镇奉村路258号



声明

我们的产品不断更新和改进，我们保留权利变更，恕不预先通知客户的参数和设计。如果有任何的差异和不同颜色之间的产品在外观和实际的机器类型的图片，颜色的标准是受实际对象。规格和手册设计并不总是标准。请咨询我们的经销商或分销商，尤其是当采购。