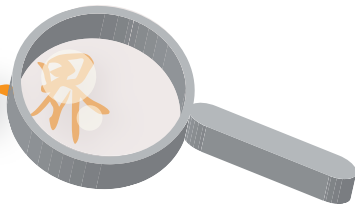




山美

山美破碎

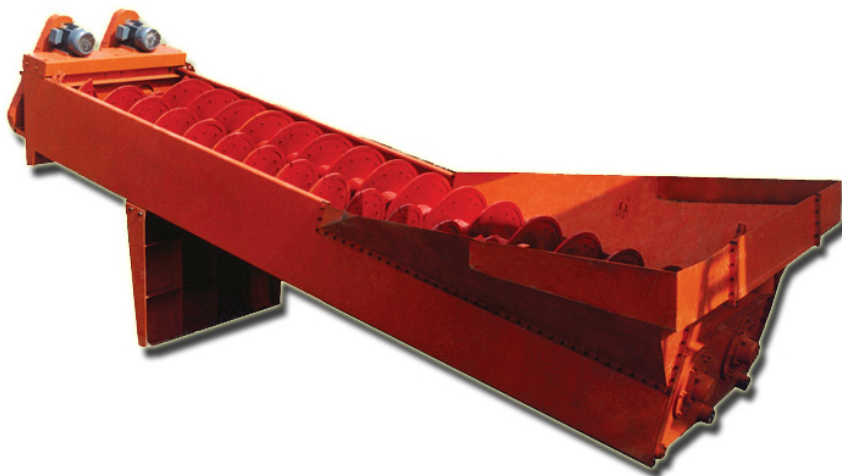
移动世界



→ 结构简单，维修便利

→ 处理量大，功率消耗低

→ 易损件消耗少，使用成本低



→ 新颖的密封结构

→ 可调式堰板

→ 可靠的传动装置

轮斗式洗砂机

XS系列轮斗洗砂机是一种轮斗式洗选设备，可清洗分离砂石中的石粉、泥土，其新颖的密封结构，可靠的传动装置，确保了清洗脱水的效果，是配合制砂机使用的一种高效洗砂设备。洗砂机广泛应用于建筑工地、砂石厂、水电站混凝土大坝工地等多种行业，它具有洗净度高，结构合理，处理量大，功耗小，洗砂过程中砂子流失少，尤其是洗砂机传动部分均与水、砂隔离，故其故障率大大低于目前常用洗砂机。

上海山美：

全力打造破碎筛分
领域的世界品牌！



轮斗洗砂机工作原理：

工作时，电机通过三角带、减速机、齿轮减速后带动叶轮缓慢转动，砂石从给料槽进入洗槽中，在叶轮的带动下翻滚，并互相研磨，除去覆盖砂石表面的杂质，同时破坏包覆砂粒的水汽层，以利于脱水；同时加水，形成强大水流，及时将杂质及比重小的异物带走，并从溢出口洗槽排出，完成清洗作用。干净的砂石由叶片带走，最后砂石从旋转的叶轮倒入出料槽，完成砂石的清洗作用。

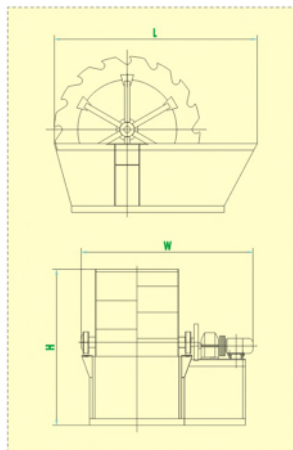
轮斗洗砂机用途：

洗砂机广泛用于砂石场、矿山、建材、交通、化工、水利水电、混凝土搅拌站等行业中对物料的洗选。

轮斗洗砂机性能特点：

1. 结构合理，叶轮传动轴承装置与水和受水物料隔离，大大避免了轴承因浸水、砂和污染物导致损坏的现象发生；
2. 中细砂流失极少，所洗建筑砂级配和细度模数达到国家《建筑用砂》、《建筑用卵石、碎石》标准。
3. 该机除筛网外几乎无易损件。
4. 处理量大、功率消耗小；
5. 使用寿命长，维修方便；
6. 节省水资源；
7. 无污染，洗净度高。

外形图

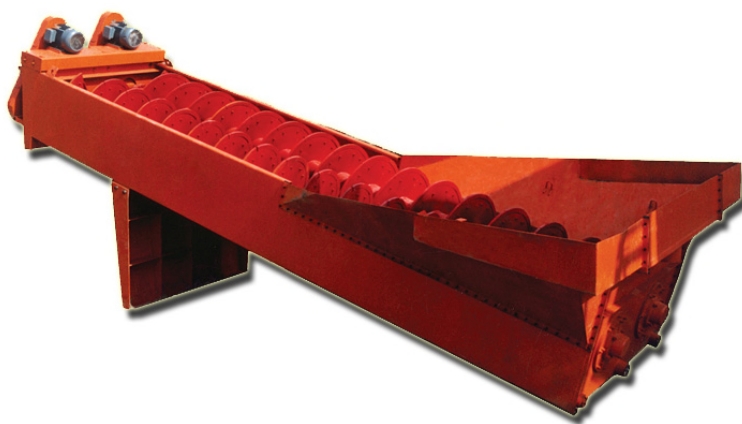


轮斗式洗砂机

XL系列螺旋洗砂机可清洗分离砂石中的泥土和杂物，其新颖的密封结构、可调溢流堰板、可靠的传动装置，确保清洗脱水的效果。广泛适用于公路，水电，建筑等行业的洗选、分级、除杂，以及细粒度和粗粒度物料洗选等作业，对建筑和筑路用砂石尤为适宜。

上海山美：

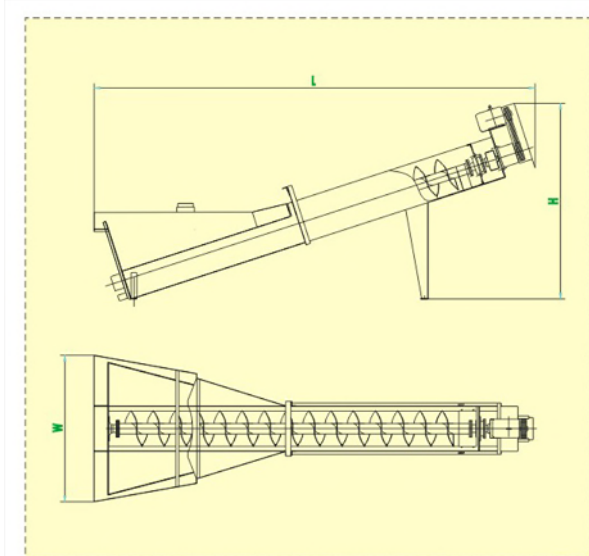
全力打造破碎筛分
领域的世界品牌！



螺旋洗砂机性能特点：

该螺旋砂石洗选机结构合理、维修便利、处理量大、功率消耗小、洗净度高。新颖的密封结构、全封闭油浴式传动装置、可调式溢流堰板，确保了该系列产品高效、耐用、清洗、脱水效果好，细粒产品保持稳定等特点。

外形图

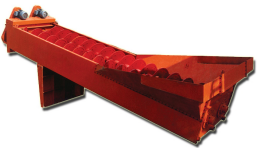


上海山美重型矿山机械有限公司



轮斗式洗砂机技术参数

型号	XS2600	XS2600II	XS2800	XS3200	XS3600
轮斗直径(mm)	2600	2600	2800	3200	3600
转速(r/min)	2.5	2.5	1.2	1	1
最大入料粒度(mm)	≤10	≤10	≤10	≤10	≤10
处理量(t/h)	20-50	30-70	50-100	80-120	120-180
电机功率(kw)	5.5	5.5	7.5	11	15
外形尺寸(mm) (L×W×H)	3515×2070×2672	3515×2270×2672	3900×3300×2990	3965×4440×3410	4355×4505×3810
重量(kg)	2500	2900	3980	7270	9430



螺旋洗砂机主要技术参数:

型号	XL508	XL610	XL762	XL915	2XL915	XL1115	2XL1115
螺旋直径(mm)	508	610	762	915	915	1115	1115
水槽长度(mm)	6705	7225	7620	7585	7585	9782	9782
最大入料粒度(mm)	≤10	≤10	≤10	≤10	≤10	≤10	≤10
处理能力(t/h)	20	40-50	50-75	100	200	175	350
螺旋转速(r/min)	38	32	26	21	21	17	17
电机功率(kw)	5.5	7.5	11	11	2×11	15	2×15
耗水量(t/h)	6-60	6-63	9-63	10-80	20-160	20-150	40-300
外形尺寸(mm) (L×W×H)	8000×2343 ×1430	8000×2050 ×1400	8545×2650 ×3862	8500×2810 ×3600	8420×3765 ×3960	10970×3945 ×4720	10970×5250 ×4720
重量(t)	2.67	3.80	5.23	6.27	11.11	10.18	17.94



轮斗式洗砂机现场



螺旋式洗砂机现场



上海山美重型矿山机械有限公司

上海山美重型机械有限公司

电话：021-58206908

传真：021-58200089

E-mail: info@sanmecrusher.com

公司地址：中国上海浦东新区东方路899号707室 邮编：200122

厂址：上海市奉贤区青村镇奉村路258号



声明

我们的产品不断更新和改进，我们保留权利变更，恕不预先通知客户的参数和设计。如果有任何的差异和不同颜色之间的产品在外观和实际的机器类型的图片，颜色的标准是受实际对象。规格和手册设计并不总是标准。请咨询我们的经销商或分销商，尤其是当采购。